



RedLex
energy lighting

Sıva Üstü 360° Mikrodalga/Radar Sensörü

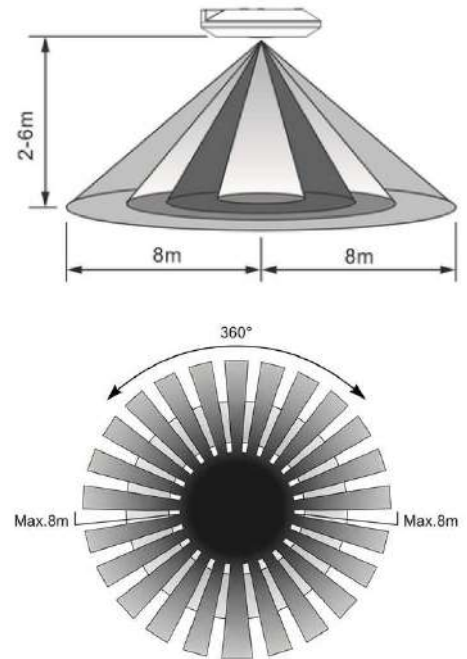
Sipariş Kodu : 7536016
Ürün Kodu : SENSÖR 360° Mikrodalga/Radar SU IP20 TA6-16

Ürün Bilgisi

Şebeke Gerilimi	: 220-240 V / 50-60Hz
Ebat (Gövde)	: ϕ 115 x 24 mm
Çalışma Teknolojisi	: Mikrodalga / Radar 5.8GHz
Algılama Açısı	: 360°
Algılama Menzili	: Azami ϕ 16m (201m ²)
Montaj Yüksekliği	: 2.20 - 6.00m
Zaman Ayar Aralığı	: 10 sn - 12 dk
Güneşiği Ayar Aralığı	: <3lux - 2000lux
Aydınlatma Yüğü (Akkor)	: 2000 W (16 A Röle)
Aydınlatma Yüğü (Floresan)	: 1000 W
Aydınlatma Yüğü (LED)	: 300 W; $\cos \phi > 0.95$; THD (Akım) < %10; Inrush current I max < 40A @ 80 μ s
Montaj Türü	: Sıva üstü
Koruma Faktörü	: IP 20
Güç Tüketimi	: 0.5 W
Renk	: Beyaz
CE	: LVD 2014/35/EU EMC 2014/30/EU
Garanti Süresi	: 5 Yıl

Teknik Değerler +/- %10 Toleransa Sahiptir. Çalışma Koşullarına Bağlı Olarak Değişiklik Gösterebilir.

Tarama Alanı

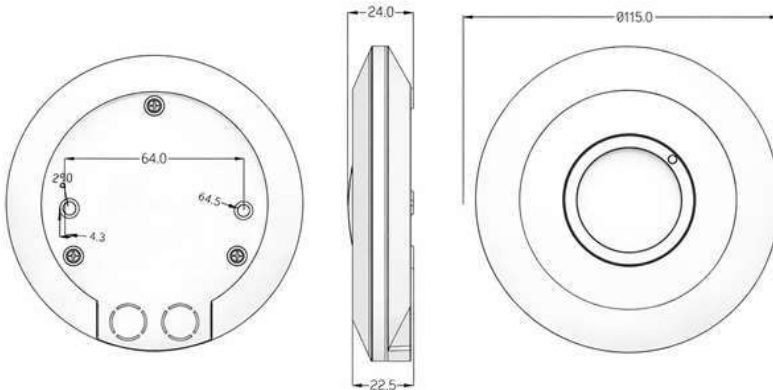


b

h

a

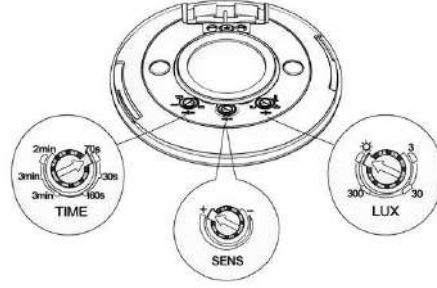
Uzunluk Ölçüleri (mm)



	a	b	h
Standart	: 115	64	24

Sıva Üstü 360° Mikrodalga/Radar Ser

RedLex
energy lighting

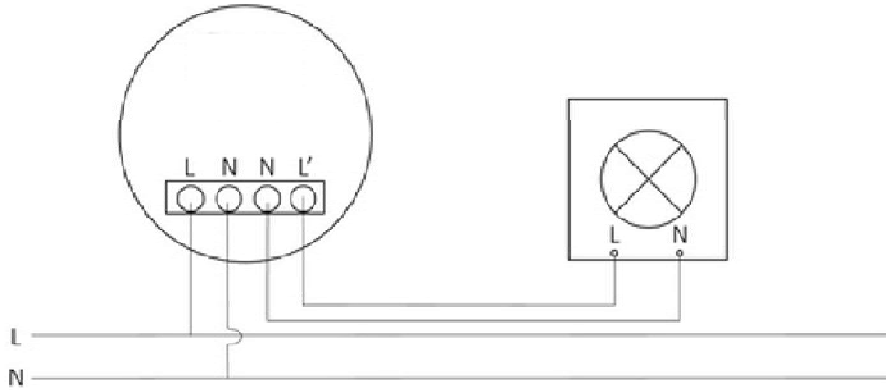


Günişığı Ayarı: LUX düğmesini saat yönünde -'den (<3lux) + (2000lux) yönüne doğru çevirerek sensörün hangi ışık seviyesinde devreye gireceğini belirlersiniz. Güneş her ışık seviyesinde sensör hareketi algıladığında devreye girmesini sağlar. Farklı lux derecelerine ayarladığınızda ise sadece ortam günişığı seviyesi ayarladığınız lux seviyesinin altına düştüğünde harekete bağlı olarak devre açılacaktır.

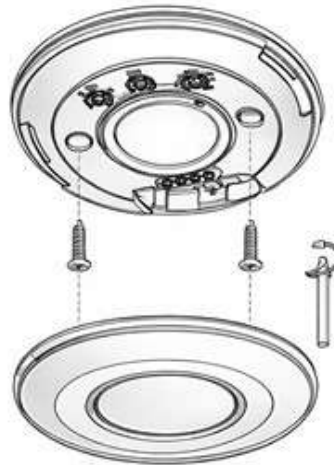
Zaman Ayarı: TIME düğmesini saat yönünde -'den + yönüne doğru çevirerek hareket algılaması kesildiğinde devrenin açık kalacağı süreyi 10 saniyeden 12 dakikaya kadar ayarlayabilirsiniz. Algılama alanı içerisinde aktif hareket olduğu sürece devre kapanmaz.

Mesafe Ayarı: SENS düğmesini saat yönünde -'den + yönüne doğru çevirerek hareket algılama menziline 02,00m'den 016,00m kadar ayarlayabilirsiniz.

Bağlantı Şeması



Montaj Şeması



RedLex energy lighting

