



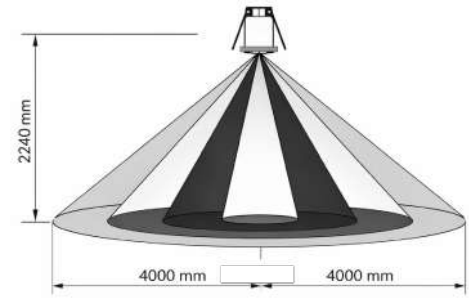
**Sıva Altı 360° Kızılötesi Sensörü**

Sipariş Kodu	: 7536008
Ürün Kodu	: SENSÖR 360° Kızılötesi SA IP20 Ø50 TA2-8

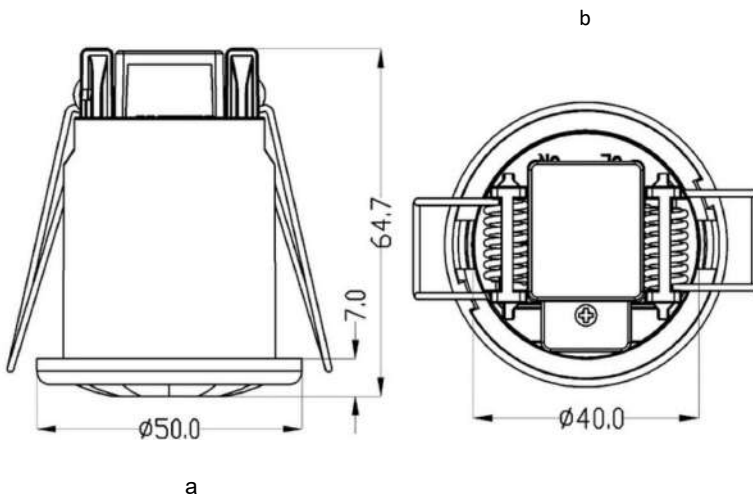
**Ürün Bilgisi**

Şebeke Gerilimi	: 220-240 V / 50-60Hz
Ebat (Gövde)	: Ø50 x 65mm
Çalışma Teknolojisi	: Kızılötesi / PIR
Algılama Açısı	: 360°
Algılama Menzili	: Azami Ø8m (50m <sup>2</sup> )
Montaj Yüksekliği	: 2.20 - 4.00m
Zaman Ayar Aralığı	: 10 sn - 15 dk
Güneşiği Ayar Aralığı	: <3lux - 2000lux
Aydınlatma Yüğü (Akkor)	: 2000 W (16 A Röle)
Aydınlatma Yüğü (Floresan)	: 1000 W
Aydınlatma Yüğü (LED)	: 300 W; cos $\phi$ > 0.95; THD (Akım) < %10; Inrush current I max < 40A
Montaj Türü	: Sıva altı
Koruma Faktörü	: IP 20
Güç Tüketimi	: 0.5 W
Renk	: Beyaz
CE	: LVD 2014/35/EU EMC 2014/30/EU
Garanti Süresi	: 5 Yıl

**Tarama Alanı**



Teknik Değerler +/- %10 Toleransa Sahiptir. Çalışma Koşullarına Bağlı Olarak Değişiklik Gösterebilir.

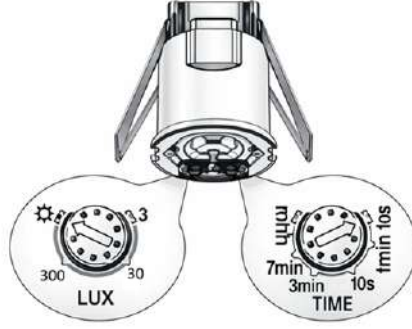


**Uzunluk Ölçüleri (mm)**

	a	b	h
Standart	: 50	40	64,7

## Sıva Altı 360° Kızılötesi Sensörü

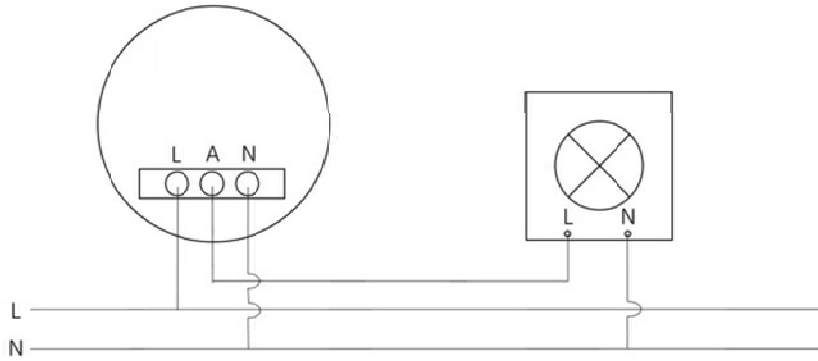
**RedLex**  
energy lighting



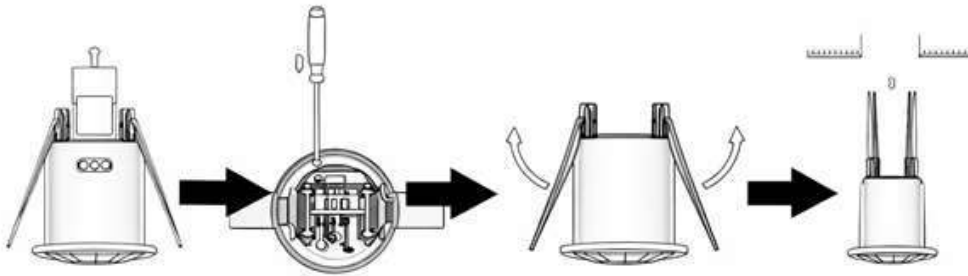
**Günişliği Ayarı:** LUX düğmesini saat yönünde 3lux'ten güneş simgesine (2000lux) doğru çevirerek sensörün hangi ışık seviyesinde devreye gireceğini belirlersiniz. Güneş her ışık seviyesinde sensör hareketi algıladığında devreye girmesini sağlar. Farklı lux derecelerine ayarladığınızda ise sadece ortam günişliği seviyesi ayarladığınız lux seviyesinin altına düştüğünde harekete bağlı olarak devre açılacaktır.

**Zaman Ayarı:** TIME düğmesini saat yönünde 10sn'den 15dk yönüne doğru çevirerek hareket algılaması kesildiğinde devrenin açık kalacağı süreyi ayarlayabilirsiniz. Algılama alanı içerisinde aktif hareket olduğu sürece devre kapanmaz.

## Bağlantı Şeması



## Montaj Şeması



RedLex energy lighting

